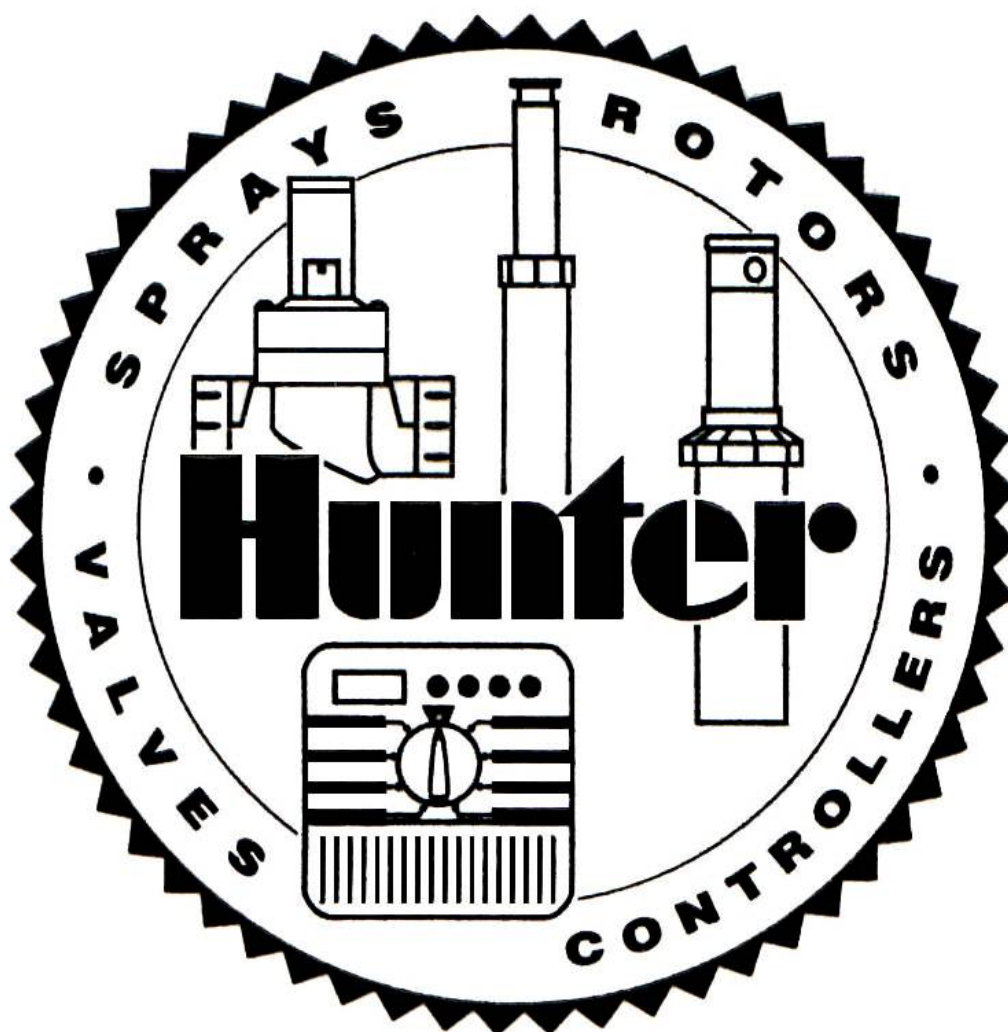


Rozprašovací postřikovače

MPR - Spray

Robustní úsporné postřikovače, konstruované pro užitkové, komerční a veřejné plochy



Návod k použití

PŘEHLED VÝROBKŮ

Rozprašovací postřikovače MPR-SPRAY představují novou řadu postřikovačů, které díky své robustní konstrukci poskytují výjimečné úspory vody a současně vysokou životnost. Tyto postřikovače v provedení s výškou výsuvníku 4", 6" a 12" (10, 15 a 30 cm) v sobě zahrnují kompletní řadu nových inovačních rysů. Díky své konstrukci jsou vhodné zejména pro použití a kombinaci s rotačními tryskami MP ROTATOR.

K postřikovačům je dodávána ucelená řada nastavitelných, pevně nastavených nebo rotačních trysek. Tlakový regulátor, vestavěný ve výsuvníku, udržuje konstantní výstupní tlak na hodnotě 2,7 bar při vstupním tlaku až 6,9 bar bez ohledu na druh instalované trysky. Postřikovače s tlakovým regulátorem umožňují tryskám pracovat vždy s maximální účinností bez ohledu na vstupní tlak, čímž podstatně šetří vodou.

Rozprašovací postřikovače MPR-SPRAY jsou vyráběny z tuhého trvanlivého plastu, který vykazuje velmi dobrý poměr mezi pevností a váhou. Ploché víčko s těsněním odolným proti UV záření dovoluje systému pracovat s maximální účinností a značně tak přispívá k jeho vysoké životnosti. Zákazník jistě ocení základní rysy postřikovače jako je boční přívod u provedení s 15 a 30 cm výsuvníkem, lehce vyjímatelný výsuvník apod.

Ke všem uvedeným přednostem patří ještě jedna, která činí postřikovače ještě dokonalejší. Nedochází k žádnému vedlejšímu výtoku vody kolem výsuvníku při tlaku nad 0,7 bar. Vzhledem k tomu, že postřikovače jsou konstruovány pro vysoké tlaky, dokonalé uložení těsnění vylučuje jakoukoliv netěsnost a nežádoucí vedlejší výtok a postřikovače vám tedy poskytují nejefektivnější možné rovnoměrné pokrytí.

Postřikovače MPR-SPRAY představují špičku v kategorii rozprašovacích postřikovačů a díky svým vlastnostem jsou vhodné jak pro zahrady rodinných domů, tak i komerční a veřejné plochy.



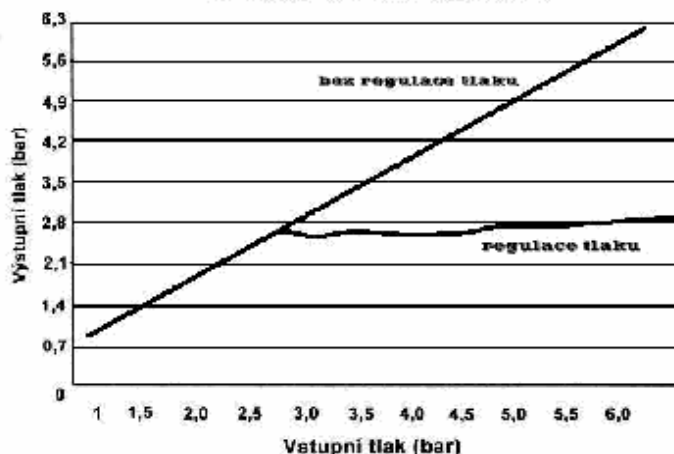
VLASTNOSTI VÝROBKU A VÝHODY



Regulace tlaku... (MPR-SPRAY)

Pro sekce s dlouhým potrubním rozvodem, vysokým a proměnlivým tlakem, případně většími terénními nerovnostmi je vhodné použití postřikovačů s tlakovou regulací. Regulátor vestavěný do výsuvníku postřikovače udržuje výstupní tlak na hodnotě 2,7 bar (40 PSI) při vstupním tlaku do 6,9 bar (100 PSI) bez ohledu na použitý druh trysky. To umožňuje tryskám pracovat stále s maximální účinností nezávisle na kolísání vstupního tlaku.

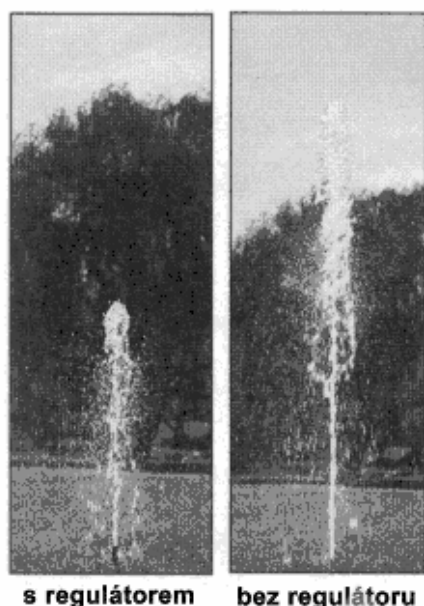
Funkce tlakového regulátoru



Použitím postřikovačů s tlakovým regulátorem odstraníte "mlžení a mžení", které u běžných postřikovačů vzniká v důsledku použití vysokého vstupního tlaku.

Vestavěná ochrana proti vandalům a proti vzniku gejzíru.. (MPR-SPRAY)

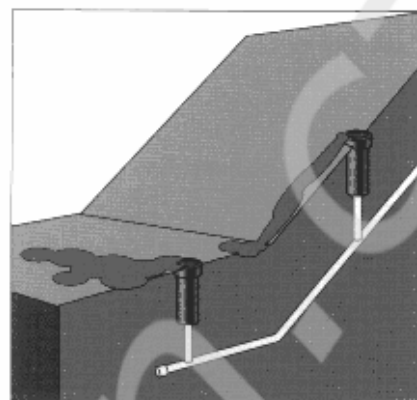
Rozprašovací postřikovače MPR-SPRAY jsou vybaveny protivandalní ochranou. Ta snižuje průtok vody v případě, že chybí tryska nebo je prasklá. V případě odcizení nebo poškození trysky tak nedochází k velkým ztrátám vody způsobeným gejzírem tryskajícím z výsuvníku. Tyto extrémní ztráty vody jsou nejen drahé, ale mnohdy mohou způsobit i značné škody na majetku. Použitím postřikovačů MPR-SPRAY se tyto ztráty sníží o 70% .



Zpětný ventil proti odkapávání...

Zpětný ventil, který je součástí postřikovače, udrží zpětný tlak vody až do výšky 2,1 m.

Zpětné ventily v rozprašovacích postřikovačích zabraňují tlakovým rázům způsobeným rychlým otevíráním ventilů, odstraňují „poprskávání trysek“ při jejich neustálém zavodňování a zabraňují vytékání vody z níže umístěných postřikovačů po skončení závlahy. Zpětný ventil tak odstraňuje i nebezpečí poškození okolního terénu erozí.



Postřikovače bez zpětných ventilů

Zesílená konstrukce určená pro náročnější provoz ...

Postřikovače MPR-SPRAY jsou určeny nejen na zahrady rodinných domů, ale především pro systémy s vyšší zátěží, jako jsou komerční či veřejné plochy. Tělo postřikovačů je vyrobeno z výjimečně tuhého ABS plastu, který byl uzpůsoben tak, že tento postřikovač může pracovat v oblasti vysokotlakých hodnot.

Zajišťovací hlava postřikovače obsahuje více závitů než bývá zvykem u běžných typů z důvodu vyšší bezpečnosti a odolnosti nárazovým vstupním tlakům. K vysoké odolnosti přispívá také žebrování jak na víčku tak na vlastním těle postřikovače. Odstraňuje se tak riziko poškození v případě přejetí postřikovače sekačkou nebo jinou těžší zahradní technikou.

Západkový nástavec...

Západkový nástavec umožňuje snadné a rychlé nastavení přesného okraje výseče postřiku a to pouhým otočením výsuvníku. Toto nastavení lze provádět i za provozu postřikovače a dovoluje tak upravit postřik v požadovaných mezích.

Západkový systém postřikovače je přímo integrován do těla výsuvníku což podstatně zvyšuje jeho tuhost a robustnost.

Víceúčelové „chytré“ těsnění

Postřikovač je vybaven víceúčelovým třecím těsněním odolávajícím vysokým tlakům a obsahujícím UV stabilizátory pro zvýšení životnosti vzhledem k jeho trvalému vystavení slunečnímu záření. Přídavný držák těsnění zajišťuje jeho správnou funkci i při vysokých tlacích. Těsnění může být v případě potřeby demontováno z postřikovače i bez nutnosti terénních úprav což usnadňuje jeho snadné čištění nebo výměnu.



Kompatibilita se všemi tryskami s vnitřním závitem...

Rozprašovací postřikovače Hunter jsou kompatibilní se všemi běžnými tryskami s vnitřním závitem.

Pohodlná proplachovací zátka...

Proplachovací zátka Hunter je konstruovaný díl, který zabraňuje vniknutí nečistot zpět do postřikovače po ukončení proplachování. Otevře se pouze v případě vysunutí výsuvníku. Zátka umožňuje průtok vody pouze v jednom směru, což usnadňuje řízený proplach. Dovoluje také pouze omezený průtok vody, čímž se dosáhne maximální účinnosti při proplachu.

Dalším pohodlným rysem, který oceníte při instalaci je vytahovací kroužek sloužící k snadnému vytažení výsuvníku, což urychluje a usnadňuje montáž trysek.

Standardní boční vstup...

Postřikovače MPR-SPRAY v provedení s 15 a 30 cm výsuvníkem jsou opatřeny standardním bočním přívodem pro instalace v mělkých výkopech. Boční zátka je odnímatelná a je možné ji použít pro zaslepení spodního přívodu.

VLASTNOSTI

- Regulace tlaku ve výsuvníku (MPR-SPRAY)
- Tlakový regulátor dimenzovaný do 6,9 bar vstupního tlaku
- Vestavěný zpětný ventil pro převýšení až 2,1 m
- Žebrování na víčku i těle postřikovače pro zvýšení odolnosti proti vnějšímu tlaku
- Západkový systém nastavení.
- Žádný nežádoucí obtok výsuvníku při tlaku nad 0,7 bar.
- Odolné a snadno vyměnitelné chytré těsnění
- Kompatibilita s tryskami ostatních systémů
- Samotěsnící proplachovací zátka
- Standardní boční přívod u postřikovačů s výsuvníkem 15 a 30 cm

TECHNICKÁ DATA

MPR-SPRAY

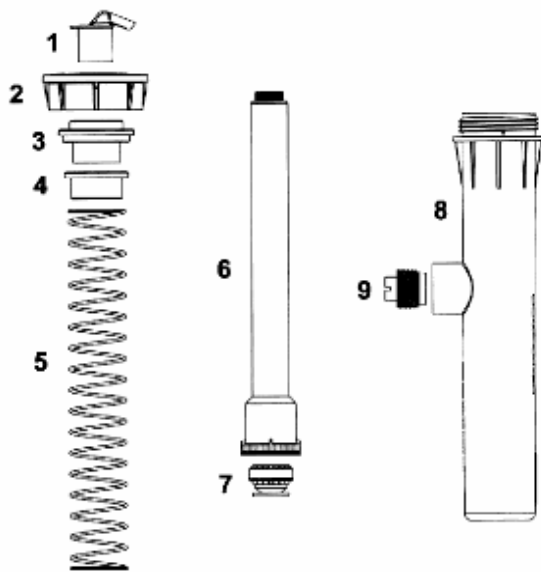
- MPR40 - 04** - postřikovač s výsuvem 10 cm
- MPR40 - 06** - postřikovač s výsuvem 15 cm
- MPR40 - 12** - postřikovač s výsuvem 30 cm

Provozní tlak: 1,0 – 6,9 bar
Výstupní tlak: 2,7 bar (tlakový regulátor)
Připojovací závit: 1/2"

Příslušenství:

- Pryžový kryt** - černý
- ADV** - zpětný ventil (do 2,1 m výškového převýšení)
- ANTIVANDAL** - hlava se zajišťovacím šroubem

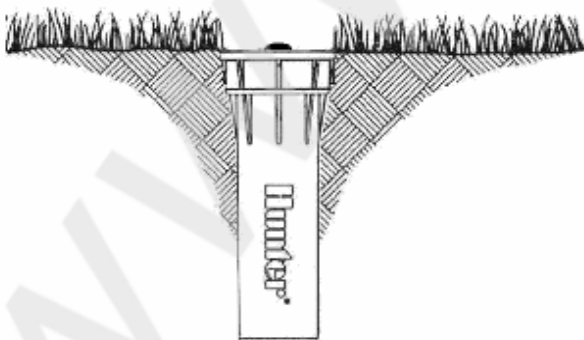
SCHÉMA POSTŘIKOVAČE



1. Proplachovací zátka
2. Zajišťovací hlava (šedá)
3. Chytré těsnění
4. Držák těsnění
5. Vratná pružina
6. Výsuvník s regulátorem tlaku
7. Zpětný ventil ADV
8. Tělo postřikovače
9. Záslepka

INSTALACE POSTŘIKOVAČŮ

Postřikovače je nutné usazovat tak, aby horní plocha trysky nepřesahovala úroveň terénu o více než 2 - 3 mm. Postřikovače musí být usazeny kolmo. Připojovací potrubí musí být dostatečně dlouhé a pružné, tak aby umožnilo provést dodatečné výškové úpravy postřikovače. Nikdy neprovádějte kolmé a krátké připojení k hlavnímu rozvodu. K obsypu postřikovače použijte jemnou zeminu bez kameniva. K utěsnění připojovacího závitu používejte výhradně teflonovou pásku.



NASTAVENÍ VÝSEČE POSTŘÍKU

K rozprašovacímu postřikovači MPR-SPRAY je možné použít různé typy trysek:

- rotační trysky MP Rotator
- trysky s nastavitelnou výsečí 1-360°
- trysky s pevně nastavenou výsečí
- trysky speciálních tvarů
- mikrotrysky

Trysky HUNTER MP Rotator

Do otvoru výsuvníku vložte plastový filtr a našroubujte trysku. Trysku vždy řádně utáhněte, aby nedošlo k jejímu uvolnění při nastavování výsečí. Nejprve nastavte levý okraj výseče. Nastavení se provede uchopením výsuvníku a otočením do pozice, při které levý okraj trysky směřuje správným směrem. Potom uchopte horní nastavitelnou část trysky a otočte ji ve směru hodinových ručiček tak, aby pravý okraj směřoval k pravému okraji výseče.



K regulaci dostřiku použijte regulační šroub umístěný na horní ploše trysky. Snížení délky dostřiku se provádí utahováním regulačního šroubu ve směru hodinových ručiček. Regulačním šroubem lze dosáhnout snížení dostřiku o max. 25%.



ZAZIMOVÁNÍ POSTŘIKOVAČŮ

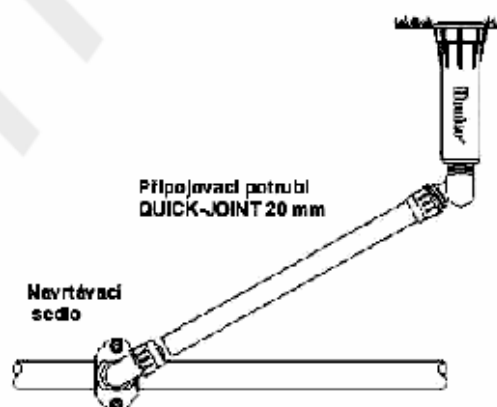
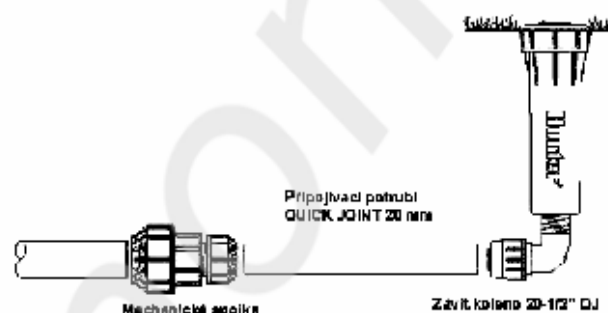
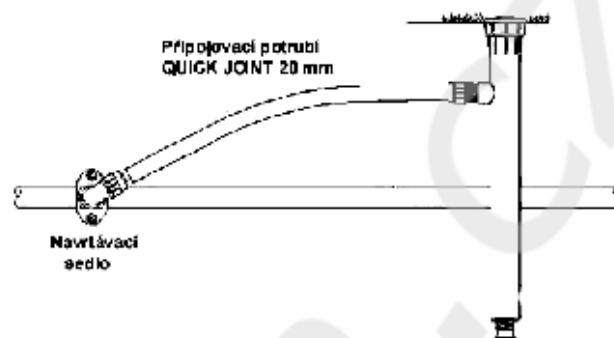
Po ukončení sezóny ještě před příchodem prvních mrazů je nutné provést zazimování postřikovačů. Nejspolehlivějším způsobem jak postřikovače zbavit vody je profouknutí systému stlačeným vzduchem (pomocí kompresoru). Dodavatel neručí za poškození postřikovačů vinou neprovedeného či nedostatečného zazimování.

JARNÍ SPOUŠTĚNÍ POSTŘIKOVAČŮ

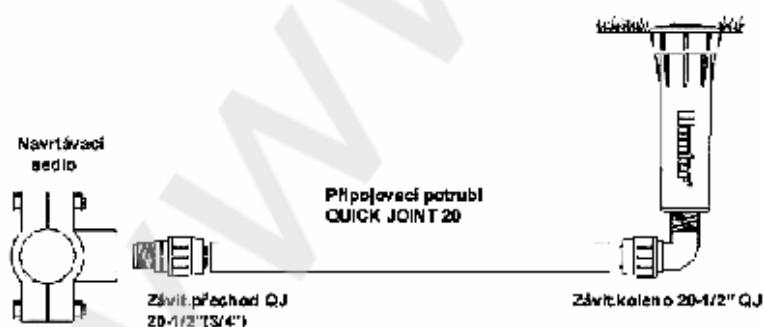
Tak jako je pro závlahový systém důležitá příprava na zimu, tak i jeho každé první jarní spuštění hraje významnou roli v jeho funkčnosti a životnosti. Věnujte proto prvnímu jarnímu spuštění systému náležitou pozornost. Předejdete tím nepříjemnostem, které mohou nastat, jestliže tento problém podceníme a na jaře bez jakýchkoli příprav spustíme AZS.

Důležité je si uvědomit, že přestože je systém profouknutý, na vnitřní stěně trubek zůstává jemný šlem. Tato vrstvička přes zimu vyschne, popraská a v trubním systému zůstanou drobné usazeniny. Mechanické částičky mohou při jarním spuštění způsobit nesprávnou funkci komponentů závlahového systému.

Doporučujeme proto před jarním spuštěním provést proplach potrubí a postřikovačů. Proplach provedeme přes tělo postřikovače, vyjmutím výsuvníku s tryskou. Prodloužíme tím životnost a bezproblémový provoz závlahového systému.



PŘÍKLADY PŘÍPOJENÍ ROZPRAŠOVACÍCH POSTŘIKOVAČŮ MPR-SPRAY



Výrobce:

Hunter Industries Incorporated
Diamond Street 1940
92069 San Marcos
California, USA
www.hunterindustries.com

Prodej a servis:

IRIMON, spol. s r.o.
Obchodní zastoupení HUNTER pro ČR
Rožmberská 1272
198 00 Praha 9
tel.: 281 862 206, 281 868 181
fax: 281 860 228
e-mail: irimon@irimon.cz
www.irimon.cz

Instalační firma: